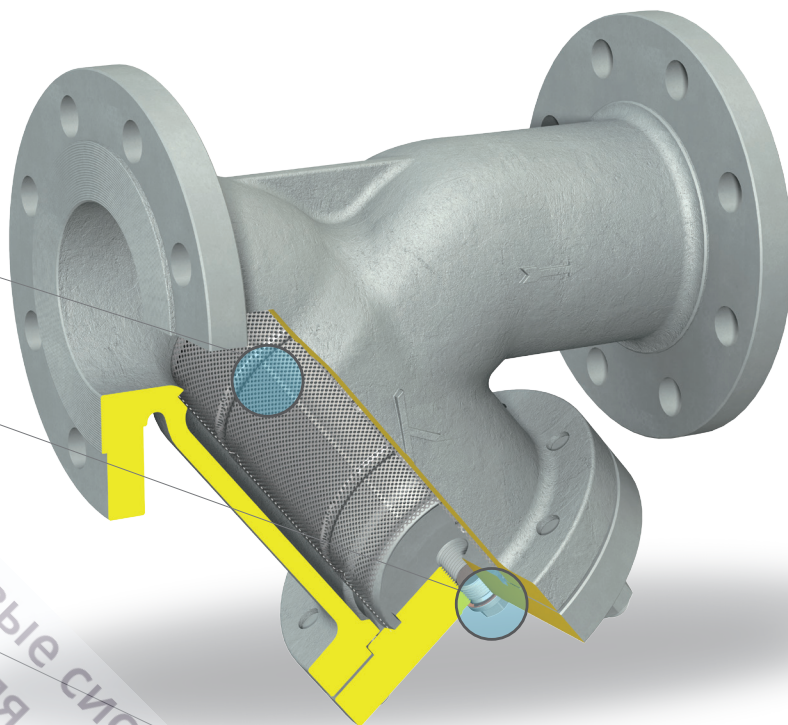


500 Фильтр фланцевый из углеродистой стали.

Стандартные функции

- Сетка фильтра
- Дренажное отверстие. Предусмотрено для моделей от DN65
- Продувочный кран. Поставка по запросу.



Применение

Системы передачи тепла, тепловые электростанции, промышленные котлы и резервуары, районные котельные, термомасляные установки и т.д.

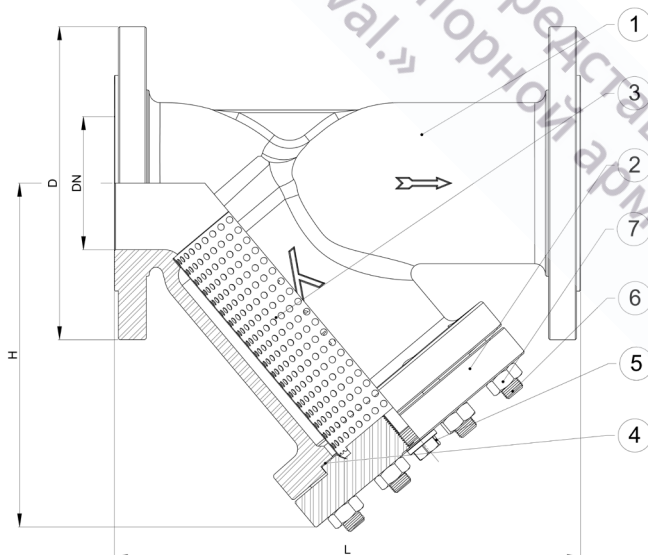
Среды

Горячая вода и / или перегретая вода, пар, воздух, термомасло и т.д.

Материалы

№	Части	Материал
1	Корпус	Сталь GP 240 GH+N
2	Крышка	Сталь
3	Пружина	Нерж. сталь 1.4301
4	Прокладки	Графит+Нерж. сталь
5	Пробка >DN65	Сталь
6	Шпильки	Сталь
7	Гайки	Сталь

Материал патрона выбирается в зависимости от рабочей среды, ее давления и температуры.



Размеры

DN	D	L	H	Kg
	mm	mm	mm	
15	95	130	70	2,5
20	105	150	90	4
25	115	160	105	5,5
32	140	180	120	7
40	150	200	135	9
50	165	230	140	11,5
65	185	290	160	16
80	200	310	190	21
100	235	350	230	30,5
125	270	400	260	44
150	300	480	305	63
200	375	600	385	117
250	450	730	540	234
300	515	850	615	332

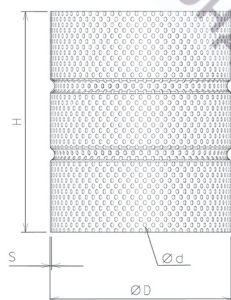
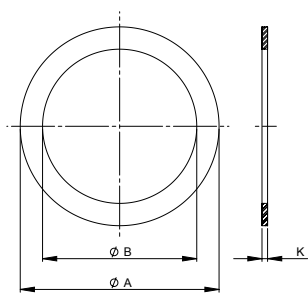
Значение KV по запросу

Условия работы

Температура [°C]	-10/50	150	200	250	300	350	400
Давление [bar]	40	35,2	33,3	30,5	27,6	25,7	23,8

Размеры стандартной сетки фильтра и прокладки

DN	H	Ø D	Ø d	S	Ø A	Ø B	K
15	52	23,5	1	0,5	45	35	1,5
20	66	28,5	1	0,5	50	40	1,5
25	77	29,5	1	0,5	62	50	1,5
32	90	36	1,5	0,5	70	55	1,5
40	107	44	1,5	0,5	80	65	1,5
50	108	54	1,5	0,5	90	75	1,5
65	125	72	1,5	0,5	105	90	1,5
80	133	88	1,5	0,5	125	105	1,5
100	156	108	2	0,5	148	125	1,5
125	183	135	2	0,5	175	155	1,5
150	203	159	2	0,5	200	180	1,5
200	264	209	2	0,5	260	240	1,5
250	412	251	2	0,5	310	280	1,5
300	468	299	2	0,5	370	340	1,5

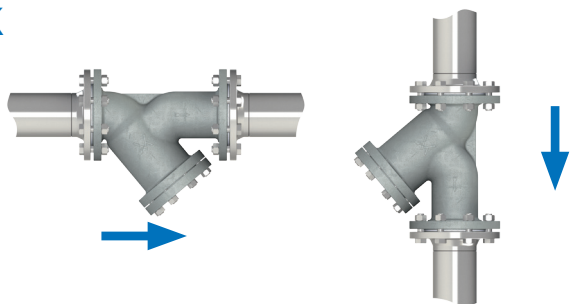


Сетка фильтра

Примечание: Сетка с другим размером ячейки доступна по запросу

Установка

OK



NO

